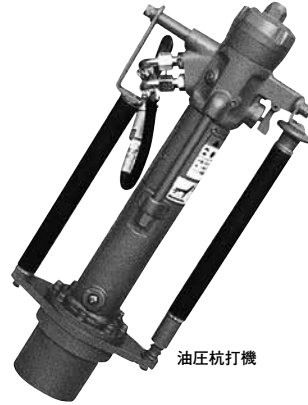


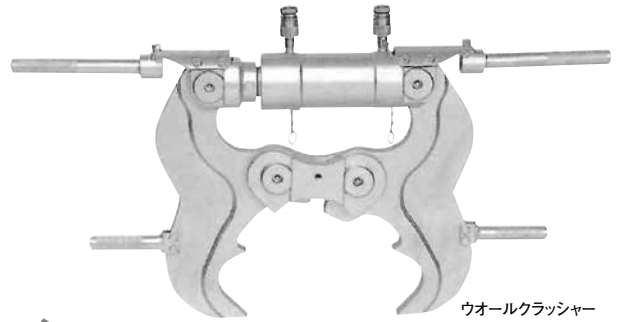
油圧ユニット／油圧ハンドツール／油圧ハンドツール(杭打機・コンクリートカッター) 電動油圧ユニット(ウォールクラッシャー)／ウォールクラッシャー



20k 油圧ブレーカー



油圧杭打機



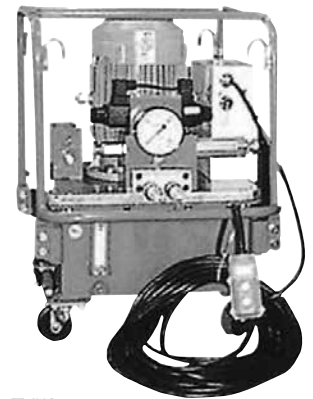
ウォールクラッシャー



油圧ユニット



10K油圧ピック



電動油圧ユニット

油圧ユニット

型 式	流量 ℓ/min	最高圧力 Mpa	燃 料	仕 様	寸法(mm)			重量(kg)
					全 長	全 幅	全 高	
U-070-1	20.5	11.7	ガソリン	車輪付	615	480	590	40.0

油圧ハンドツール

クラス	所要油量 ℓ/min	全 長 (mm)	ノ ミ	重量(kg)
油圧チッパー	20.5	428	丸ノミ	6.6
油圧ピック	9.5~25	582	丸ノミ	11.0
油圧ブレーカー	20.5	665	丸ノミ	20.0

油圧ハンドツール(杭打機)

クラス	所要油量 ℓ/min	全 長 (mm)	重量(kg)	最大杭径 (mm)
杭打機	20	629	24.5	80

油圧ハンドツール(コンクリートカッター)

クラス	型 式	所要油量 ℓ/min	回転数 rpm	ブレード寸法 rpm	寸法(mm)			重量(t)
					全 長	全 幅	全 高	
12吋	CH-130	20.5	3200	305	612	222	315	0.008

電動油圧ユニット(ウォールクラッシャー)

型 式	吐出量 ℓ/min	最高圧力 Mpa	電圧(V)	出力(kw)	寸法(mm)			重量(t)
					全 長	全 幅	全 高	
HM-506	3.3~7.0	45~85	200	3.7	630	530	695	0.156

ウォールクラッシャー

型 式	能力(カベ厚さ) (mm)	最高圧力 Mpa	シリンダー 出力(t)	アーム開口幅 (mm)	重量(t)
HBC 2	230	85	34	35~250	0.045
HBC 2L	310	85	37	40~330	0.055