

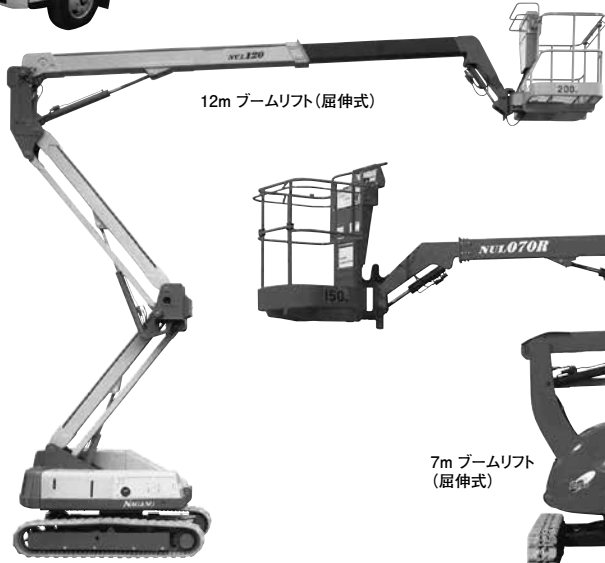
テーブルリフト/ブームリフト(ゴムクローラー) 高所作業車(トラック式)



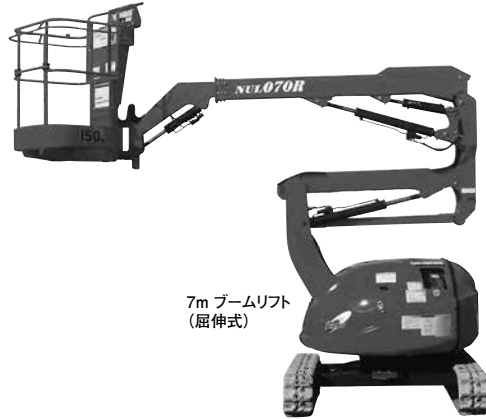
10m 高所作業車



22m 高所作業車



12m ブームリフト(屈伸式)



7m ブームリフト(屈伸式)



6m テーブルリフト



4m テーブルリフト

テーブルリフト

クラス	型 式	最大作業床高(m)	バケット積載荷重(kg)	動 力	仕 様	輸送時寸法(mm)			重量(t)
						全 長	全 幅	全 高	
4.0m	NUL040	3.85	200	バッテリー	ゴムクローラー	1570	780	1750	0.700
4.5m	GS1530	4.60	272	バッテリー	タイヤ	1830	760	1930	1.188
6.0m	GS1930	5.80	227	バッテリー	タイヤ	1830	760	1930	1.344
6.0m	SV06B	6.10	350	バッテリー	タイヤ	2390	810	1990	1.720
6.0m	ENTL061	6.10	250	バッテリー	タイヤ	1750	750	1960	1.180
8.0m	ENTL080	8.00	250	バッテリー	タイヤ	2300	810	2120	2.030
8.0m	GS2632	7.92	227	バッテリー	タイヤ	2440	813	2290	2.336
8.0m	SV08B	7.90	250	バッテリー	タイヤ	2390	810	2120	2.250

ブームリフト(ゴムクローラー)

クラス	型 式	最大作業床高(m)	バケット積載荷重(kg)	仕 様	輸送時寸法(mm)			重量(t)
					全 長	全 幅	全 高	
7.0m	NUL070	6.80	150	屈伸式	4080	1650	1960	2.30
9.0m	NUL090	9.10	200	屈伸式	5100	1750	2260	3.75
12.0m	NUL120	12.00	200	屈伸式	5340	2050	2370	3.85
12.0m	SR123	12.00	250	直伸式	6300	2150	2200	7.20

高所作業車(トラック式)

クラス	型 式	最大作業床高(m)	バケット積載荷重(kg)	仕 様	走行時寸法(mm)			車輛総重量(t)
					全 長	全 幅	全 高	
10m	SK099	9.90	150	直伸式	4850	1690	2840	6.050
12m	SS12A	11.90	200	直伸式	5410	1890	3070	7.054
12m	SB12A	12.00	200	直伸式	5100	1930	2800	6.955
16m	SJ16A	16.00	200	先端屈伸式	6820	2060	3410	7.390
16m	AT157CG	15.70	200	屈伸式	5650	1880	3130	6.400
17m	SK17A	17.10	200	直伸式	6600	1910	3080	6.795
21m	SK210	21.00	200	直伸式	7170	2060	3180	7.120
22m	SK22A	22.10	200	直伸式	7400	1920	3190	7.745
26m	SK260	25.80	200	直伸式	8325	2180	3450	7.660
27m	SK27A	27.00	200	直伸式	8620	2170	3600	7.920